

DONNA
MONO CILINDRO DONNA
LB10P7



MONO CILINDRO DONNA

LB10P7





Le immagini contenute nel presente depliant hanno natura indicativa e non vincolante.

MONO CILINDRO DONNA LB10P7

Macchina mono cilindro elettropneumatica a 4 cadute per la produzione di calze e calzamaglia in maglia liscia, reti 1x1 e 3x1 fisse su 2 cadute, vanisè lycra ricoperto, vanisè 4 cadute e T-Band, segni taglia, selezioni pneumatiche su cadute 1 e 3. Bordo con uncino singolo o doppio. Dispositivo elettronico per il mantenimento della taglia ad ogni temperatura della macchina.

- Macchina mono cilindro a 4 alimentazioni
- Gruppo bocchetta a 6 pinze
- Quantità totale dei guidafile da 19 a 24
- Coperchio platine a 1 motore
- Movimento delle 4 camme formazione maglia pneumatico
- Due gruppi di selezione pneumatica alle alimentazioni 1 e 3 per le reti

DIMENSIONI MACCHINA



Base cm 60 + porta rocche cm 130
Profondità cm 60 + porta rocche cm 130
Altezza cm 136 + porta rocche cm 250

PESO MACCHINA



Macchina ca. 225 Kg
Porta rocche ca. 28 Kg

CERTIFICAZIONE



Green
Label

MONO CILINDRO DONNA

LB10P7

CARATTERISTICHE TECNICHE

MODELLO	CILINDRI Ø	FINEZZA	SPESSORE AGO
LB10P7 (paletta ago mm. 7)	4"	32	0.34 mm

I dati che precedono sono indicativi e non vincolanti.

EQUIPAGGIAMENTO DI BASE

- Impalcatura a 26 o 40 rocche;
- Campana espulsione calza;
- Filtro per raccolta ritagli del filo;
- Valvola parzializzatrice comandata con motore passo passo;
- Antitwist con tubo rotante o fisso;
- 2 sensori per controllo filo;

SISTEMI OPZIONALI

- Dream o dream one per distendere la calza nell'espulsione
- Ventola di aspirazione da 1,1 Kw
- Scheda ethernet per il collegamento al sistema di raccolta dati, Nautilus by Dinema
- Dispositivo alimentatore filo YOYO, numero massimo 12
- Dispositivo alimentatore medicale o elastomero nudo PLUS Dinema, numero massimo 4
- Sensori per controllo filo: fino a un massimo totale di 24
- Coperchio platine a 2 motori
- Movimento delle 4 camme formazione maglia motorizzato

FILATI UTILIZZABILI

La macchina è atta all'utilizzo dei seguenti tipi di filato

- Nylon
- Elastomeri (nudi, singola o doppia copertura)
- Filanca
- Stretch, (per articoli "trasparenti")

TIPOLOGIE DI MAGLIE OTTENIBILI

La macchina «standard» ha la possibilità di eseguire le seguenti tipologie di maglia

- Maglia liscia
- Reti fisse 1:1, 3:1, 5:1, 7:1, 1:3
- 1:1 su banda rinforzata
- Banda rinforzata
- Supp-hose su 2 o 4 alimentazioni
- Vanisè in maglia liscia su 2 o 4 alimentazioni

PRESTAZIONI

	CILINDRI Ø 4"
FINEZZA	32
TIPOLOGIA LAVORAZIONE	700 rpm con selettori in lavorazione e con triangoli maglia 48/40°
	650 rpm in maglia liscia, senza selettori in lavorazione e con triangoli maglia 55°
	750 rpm in maglia liscia, senza selettori in lavorazione e con triangoli maglia 48°
	850 rpm in maglia liscia, senza selettori in lavorazione e con triangoli maglia 40°
VELOCITÀ MASSIMA	850 RPM

I dati che precedono sono indicativi e non vincolanti.

AVVERTENZA:

Tutti i valori prescritti, possono richiedere adeguate modifiche di velocità in base alle inclinazioni usate dei triangoli maglia, alle diverse parti meccaniche usate e nei diversi filati usati nell'esecuzione del prodotto. N.B. I dati tecnici contenuti non sono impegnativi e sono variabili a discrezione della Lonati S.p.A

PRESTAZIONI AMMESSE

TABELLA PER L'ASSOCIAZIONE DELLA MASSIMA VELOCITÀ AMMESSA NELLE ZONE IN MAGLIA LISCIA RELATIVA ALL' INCLINAZIONE DELLE CAMME FORMAZIONE MAGLIA	
Angolo Inclinazione delle Camme Formazione Maglia	Max Velocità ammessa nelle zone in Maglia Liscia
40°	850
48°	750
55°	650

CILINDRI DISPONIBILI	
GG80-0,26	440 - 480
GG75-0,34	320 - 336 - 340 - 342 - 352 - 360 - 368 - 380 - 382 - 384 - 400 402 - 432 - 434
GG70-0,41	280 - 288 - 300 - 320 - 336 - 360
GG54-0,50	176 - 208 - 240 - 256 - 288 - 320

I dati che precedono sono indicativi e non vincolanti.

AVVERTENZA:

Tutti i valori prescritti, per la massime velocità meccaniche ammesse, possono richiedere un'adeguata riduzione (da stabilire in base a specifiche prove funzionali sulla macchina) nei casi in cui sulla macchina stessa vengano utilizzati particolari tipi di filato e/o vengano eseguiti con particolari tipologie di maglia.

MONO CILINDRO DONNA

LB10P7

ASSORBIMENTO ENERGIA ELETTRICA

Con macchina velocità massima a 800 g/m con programma calza standard "tipo medio" per un tempo produzione di un'ora.

MODELLO MACCHINA	CONSUMO kWh
LB10P7	0.70-0.83

CONSUMO ARIA COMPRESSA

Pressione al manometro 6 bar, con umidità 0% e temperatura in uscita dall'essiccatore compresa tra 18 °C e 21 °C. Con soffio espulsione calza e pulizia bocchetta aspirazione.

MODELLO MACCHINA	TEMPO DI CICLO	CONSUMO PER CALZA	CONSUMO AL MINUTO
LB10P7	90"	NI 31	NI 21

CONSUMO ASPIRAZIONE

Cilindro = 650/700 mm/H2O - Bocchetta di aspirazione = 650/700 mm/H2O - Consumo medio per tutti i modelli = 3 m³/min.

RUMOROSITÀ

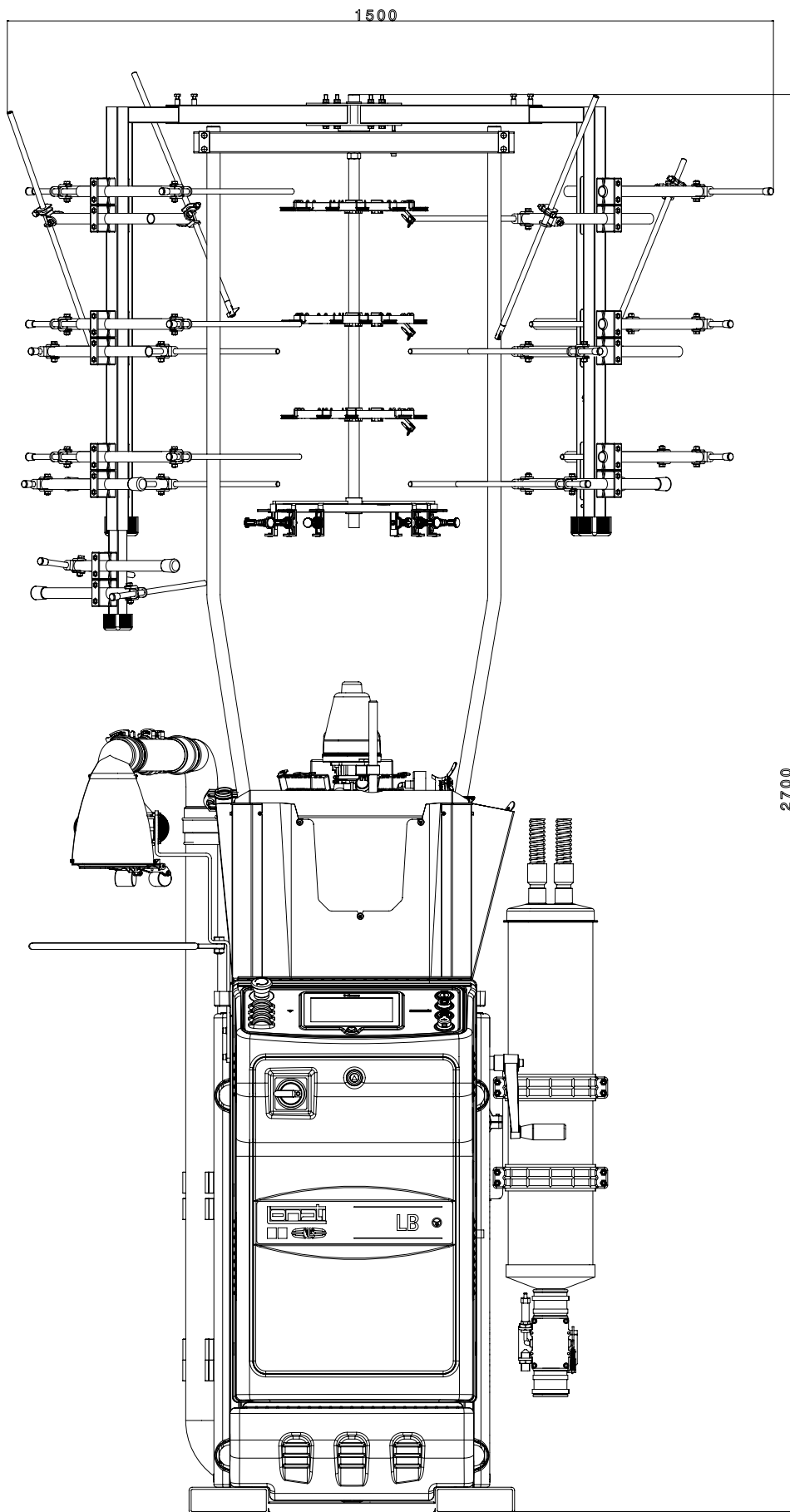
Livello medio di rumore emesso dalla macchina, comprensivo di aspirazione LeqA = 74dBA

LUBRIFICANTI

Consumo medio per 500/600 dozzine: 1000 grammi - Lonati consiglia: Fuchs Trax 14C - Kluber Tex Sintheso M32 - Esso Eil 0287

GRASSO

Lonati consiglia per guarnizioni, cuscinetti, ecc.: Damping grease Nyogel 774F

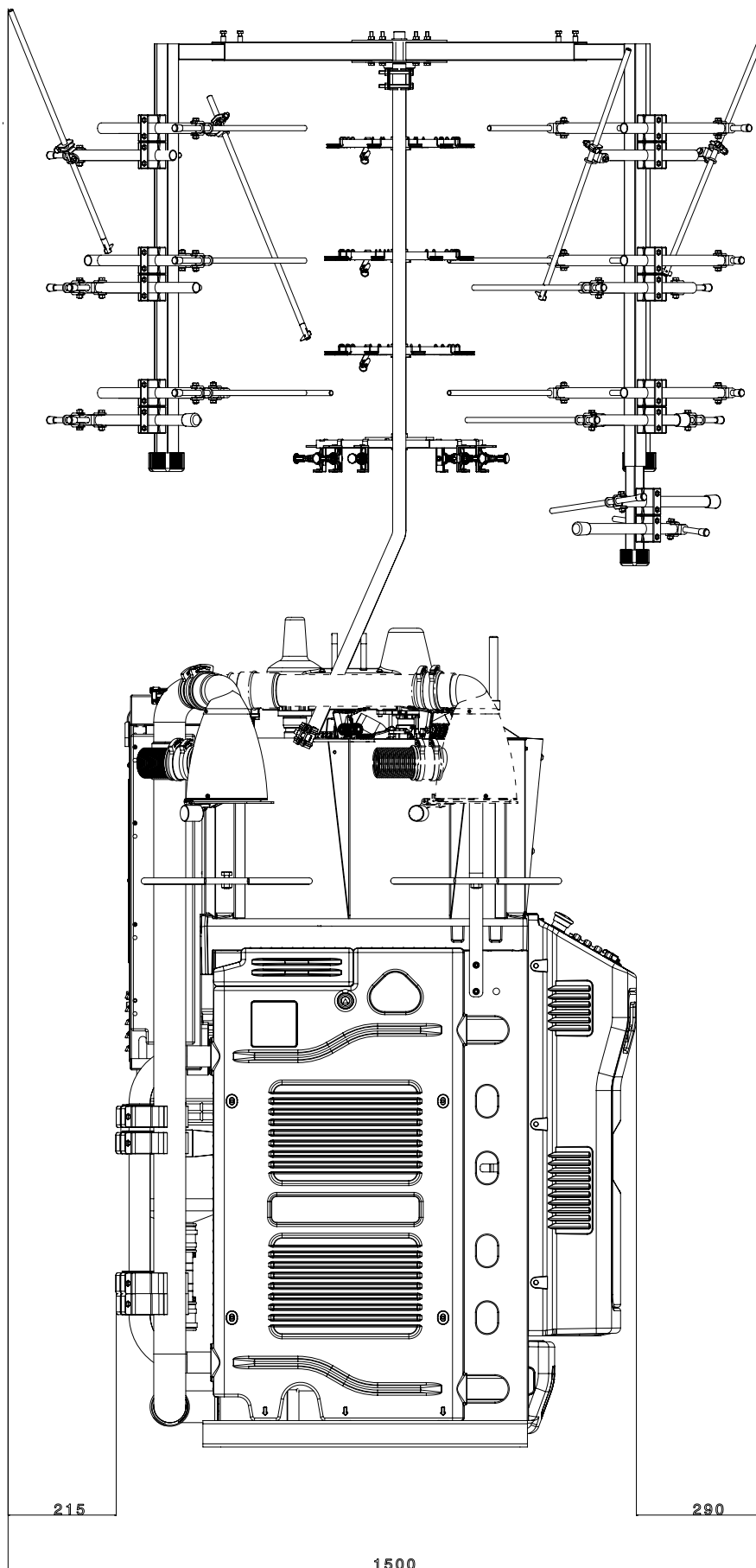


VISTA FRONTALE

Ingombri macchina con impalcatura a 26 rocche

AVVERTENZA:

Le immagini possono illustrare anche accessori ed equipaggiamenti a richiesta che non fanno parte della dotazione di serie

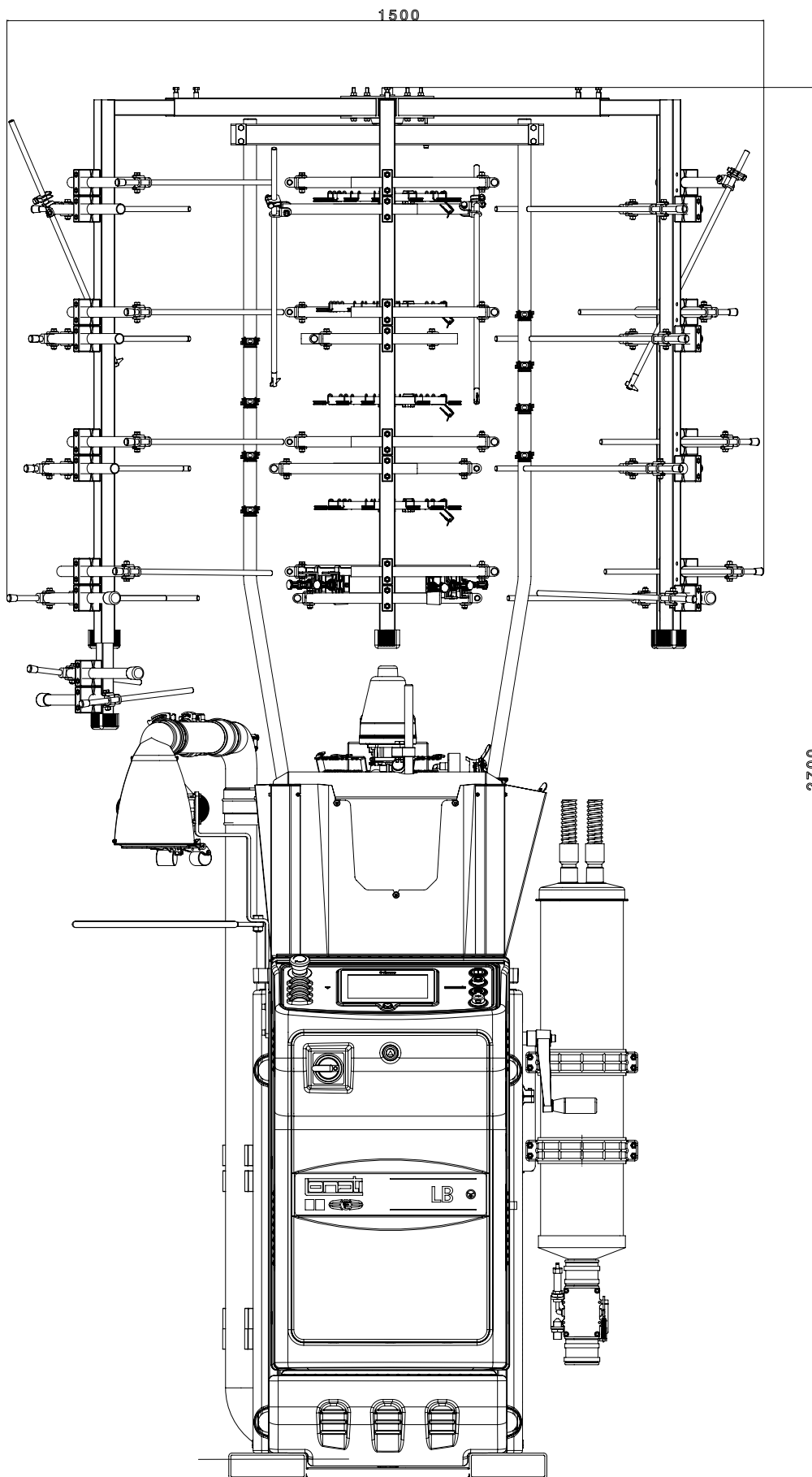


VISTA LATERALE

Ingombri macchina con impalcatura a 26 rocche

AVVERTENZA:

Le immagini possono illustrare anche accessori ed equipaggiamenti a richiesta che non fanno parte della dotazione di serie

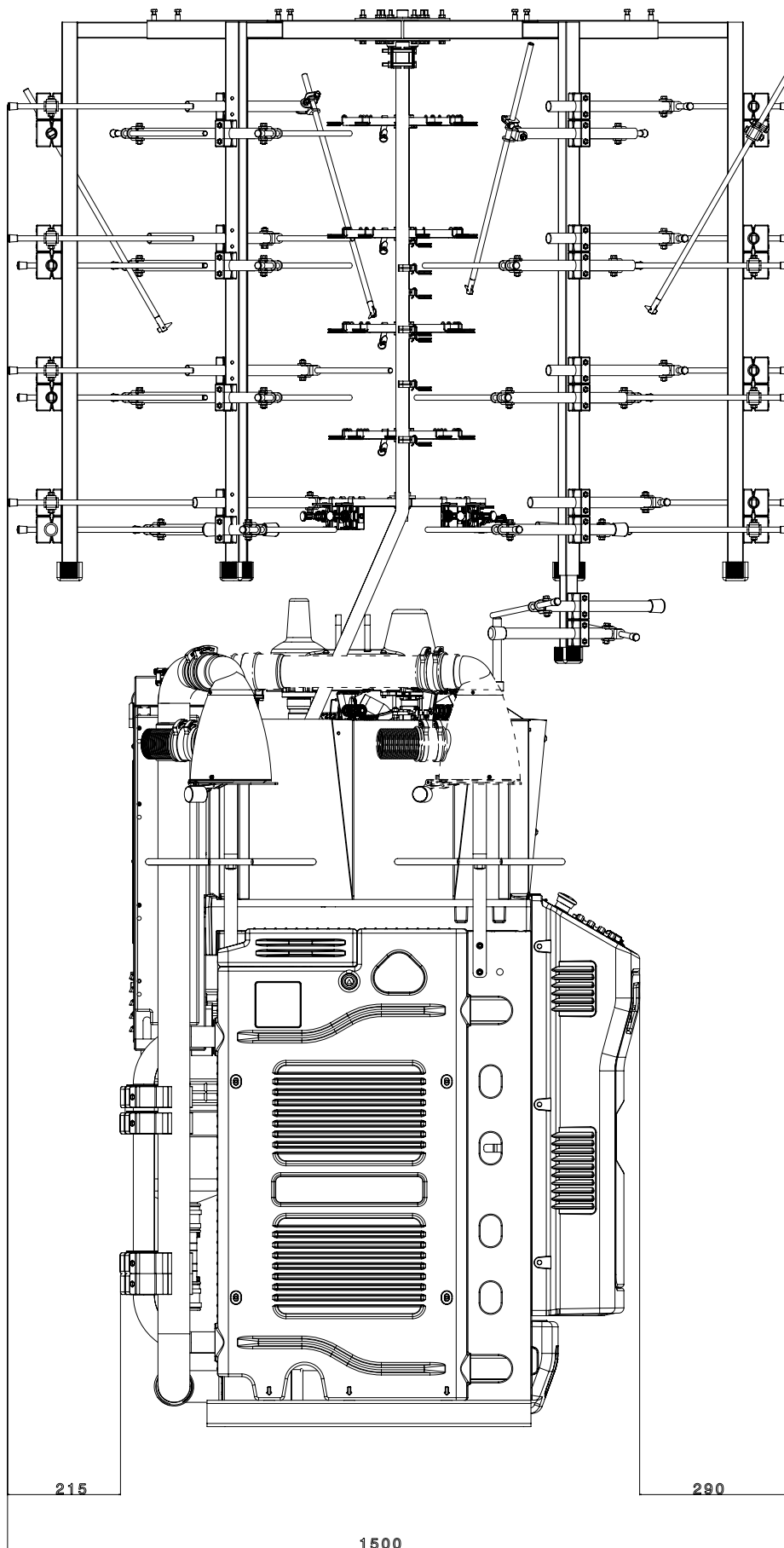


VISTA FRONTALE

Ingombri macchina con impalcatura a 40 rocche

AVVERTENZA:

Le immagini possono illustrare anche accessori ed equipaggiamenti a richiesta che non fanno parte della dotazione di serie



VISTA LATERALE

Ingombri macchina con impalcatura a 40 rocche

AVVERTENZA:

Le immagini possono illustrare anche accessori ed equipaggiamenti a richiesta che non fanno parte della dotazione di serie





LONATI SPA

Via Francesco Lonati, 3 | 25124 Brescia (Italy)
Tel. +39 030 23901 | Fax +39 030 2310024
C.F.: 01469680175 | P.iva: 02096730961
info@lonati.com - www.lonati.com